

## Редукционный мембранный клапан SANEXT DPRV

(арт. 8545 - 8548)



### Технический паспорт

Ред. 00001 от 27 марта 2020 г.  
г. Санкт-Петербург

---

---

## Оглавление

1. Наименование изделия .....	3
2. Изготовитель .....	3
3. Назначение и область применения .....	3
4. Основные функции .....	3
5. Номенклатура.....	3
6. Технические характеристики .....	4
7. Устройство и габаритные размеры .....	4
8. Монтаж .....	5
9. Гидравлическая настройка .....	5
10. Подбор диаметра клапана и значения настройки.....	6
11. Хранение и транспортировка.....	7
12. Гарантийные обязательства.....	7

## 1. Наименование изделия

Клапан редукционный SANEXT DPRV.

Арт. 8545 - 8548

## 2. Изготовитель

ООО «САНЕКСТ.ПРО»

197022, Российская Федерация, г. Санкт-Петербург, ул. Академика Павлова, д. 5

тел. +7 (812) 336-54-76, факс. +7 (812) 313-32-38

[www.sanext.ru](http://www.sanext.ru)

## 3. Назначение и область применения

Клапан редукционный SANEXT DPRV является регулятором давления прямого действия “после себя” и предназначен для снижения и поддержания давления за клапаном с учетом предварительно заданного значения.

Клапан редукционный SANEXT DPRV предназначен для применения в системах горячего и холодного водоснабжения, в т.ч. хозяйственно-питьевого.

В корпусе клапана имеются штуцеры для манометра  $\frac{1}{4}$ " с двух сторон для контроля давления на выходе (манометры в комплект поставки не входят).

## 4. Основные функции

Снижение и поддержание давления за клапаном с учетом предварительно заданного значения.

Редуктор давления SANEXT DPRV имеет разгрузочную камеру, которая предназначена для поддержания заданного давления на выходе при изменении давления на входе, особенно это важно в ночное время, когда водоразбора практически нет и давление в центральной системе может значительно вырасти. Следует учитывать, что разгрузочная камера не защищает редуктор от гидроудара.

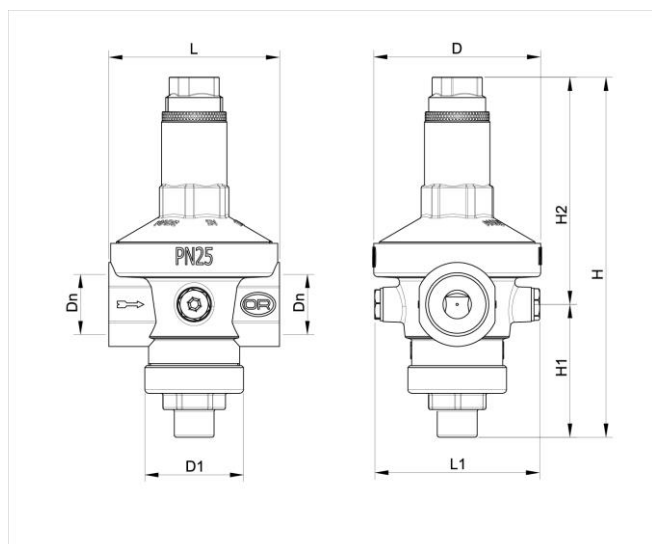
## 5. Номенклатура

Артикул	Наименование	DN	Резьба ВР.
8545	Мембранный редукционный клапан DPRV ДУ15	15	1/2"
8546	Мембранный редукционный клапан DPRV ДУ20	20	3/4"
8547	Мембранный редукционный клапан DPRV ДУ25	25	1"
8548	Мембранный редукционный клапан DPRV ДУ32	32	1 1/4 "

## 6. Технические характеристики

Номинальный диаметр	15, 20, 25, 32 мм
Материал корпуса	Латунь CW617N (1/2"-1"), латунь CC753S (1"1/4)
Тип регулирующего элемента	мембрана
Разгрузочная камера	есть
Рабочая среда	Вода, гликоль (до 50%)
Рабочая температура	От 0 до 80 °С (искл. замерзание)
Рабочее давление	25 бар
Диапазон регулировки после клапана	1 - 7 бар
Настройка по умолчанию	3 бар
Колебание установленного значения Ps при изменении давления на входе	± 5 %
Присоединение	внутренняя резьба

## 7. Устройство и габаритные размеры



Габаритные размеры:

DN	D	D1	L	L1	H	H1	H2
15	59	41	68	73	133	53	80
20	72	44	77	73	156	66	90
25	88	52	90	88	190	70	120
32	100	65	106	99	204	77	127

Наименование детали	Материал
Корпус	латунь CW617N (1/2"-1"), латунь CC753S (1"1/4)
Прочие детали из латуни	латунь CW617N, CW614N
Уплотнительные кольца	EPDM
Уплотнение седла	NBR
Пружина	оцинкованная сталь EN 10270-1
Седло	нержавеющая сталь EN 10088-1.4305 (AISI303)
Мембрана	EPDM армированный полиэфирной тканью

## 8. Монтаж

Клапан редукционный может устанавливаться в любом положении. Перед установкой необходимо удостовериться, что направление потока, указанное стрелкой на корпусе редуктора, совпадает с направлением потока рабочей среды в системе, а также убедиться, что во время транспортировки и монтажа, в изделие не произошло попадание инородных частиц, при необходимости очистить и промыть. При монтаже следует избегать чрезмерного количества уплотняющих материалов. Рекомендуется установка сетчатого фильтра до клапана.



***После испытаний клапана водой, запрещено хранить и использовать при отрицательной температуре***

## 9. Гидравлическая настройка

Клапан поставляется с заводской настройкой на давление 3 бар. Если требуется другое значение, следует поворотом регулировочного винта выставить необходимое давление по показаниям манометра, установленного в корпус клапана/после клапана. Настройку необходимо производить при отсутствии водоразбора. Для проверки, или изменения настройки редуктора необходимо, предварительно, открыть и закрыть запорную/водоразборную арматуру, установленную за редуктором давления относительно направления потока. После настройки установить фиксирующую гайку.

## 10. Подбор диаметра клапана и значения настройки

Для подбора диаметра редукционного клапана необходимо:

- по графику на рис. 1 выбрать диаметр клапана редукционного SANEXT DPRV;
- Для корректной работы клапана и обеспечения длительного срока службы, рекомендуется подбирать редуктор давления таким образом, чтобы давление в системе (до редуктора) не превышало давление в регулируемом участке (после редуктора), более чем в 3,5 раза.

При корректном подборе в процессе работы клапана редукционного SANEXT DPRV настроенное давление будет обеспечиваться после клапана при отсутствии расхода воды через клапан. При наличии водоразбора давление после клапана всегда будет ниже настроенного значения.

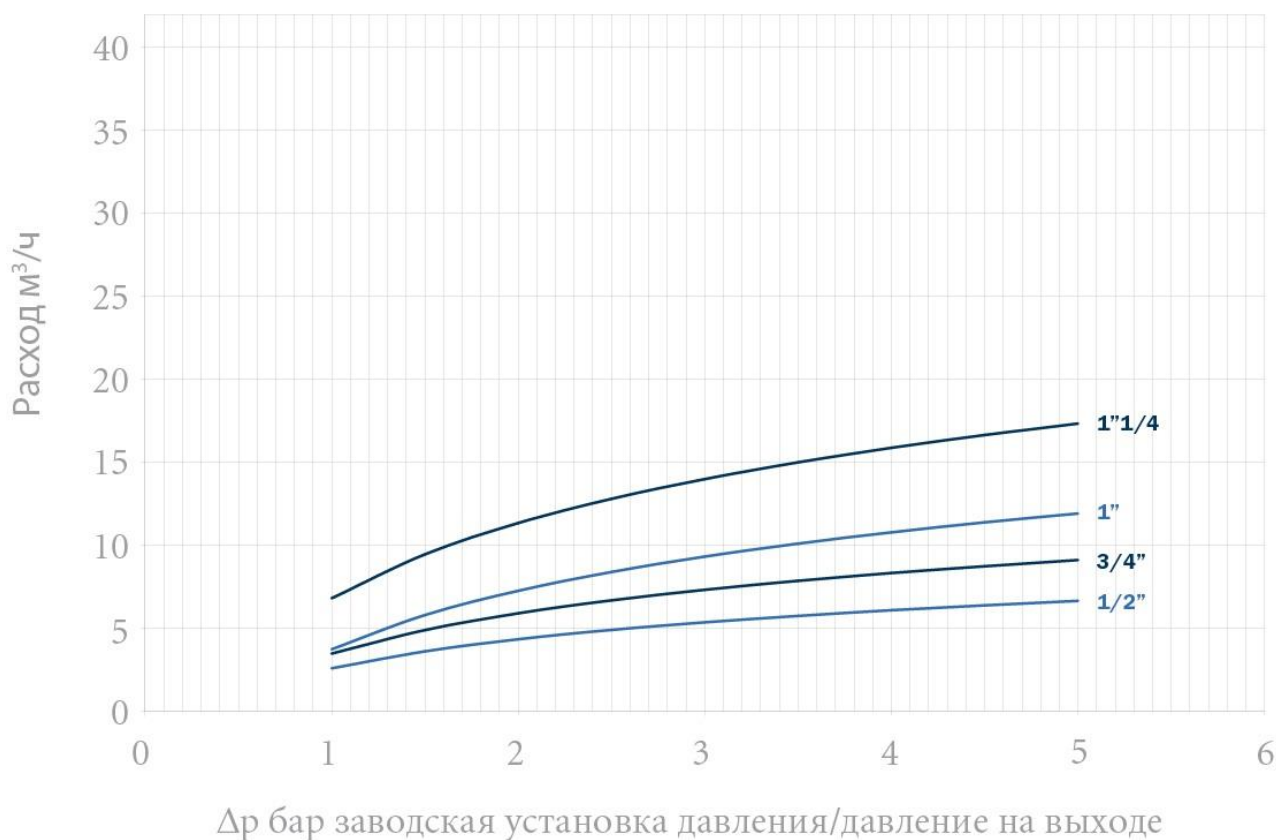


Рис. 1

## 11. Хранение и транспортировка

Клапан редукционный SANEXT DPRV в упаковке предприятия-изготовителя допускается транспортировать на любые расстояния.

Транспортировка и хранение изделия должны осуществляться в соответствии с требованиями ГОСТ 12.2.063-2015.

## 12. Гарантийные обязательства

Производитель гарантирует соответствие клапанов редукционных SANEXT DPRV техническим требованиям при соблюдении следующих условий:

- Транспортировка и хранение изделия в соответствии с п. 11 данного паспорта
- Монтаж изделия в соответствии с рекомендациями п. 8 данного паспорта
- Проведение работ по запуску и наладке оборудования в соответствии с п. 9 данного паспорта

Гарантийный срок эксплуатации и хранения изделия составляет 2 года с даты продажи, указанной в транспортных документах.

Данная гарантия не распространяется на изделия:

- монтаж которых произведен неквалифицированным персоналом,
- повреждения которых возникли в результате несоблюдения рекомендаций по эксплуатации и текущему уходу,
- с повреждениями в результате механического воздействия (в т.ч. падения).

Затраты, связанные с демонтажом, монтажом и транспортировкой неисправного изделия в период гарантийного срока Покупателю не возмещаются

Срок службы изделия – не менее 10 лет.